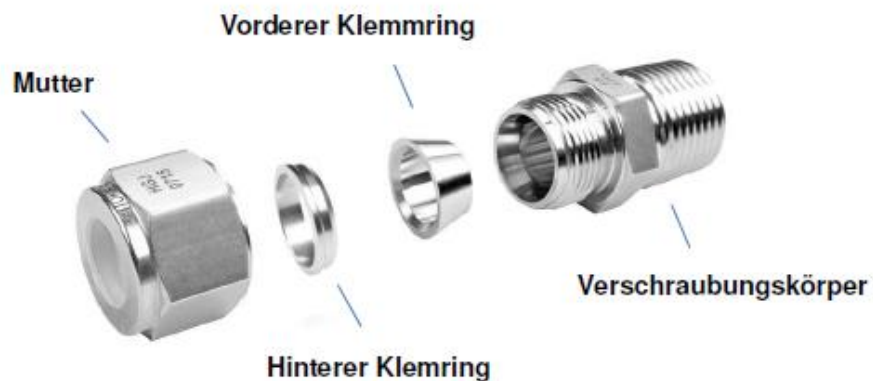
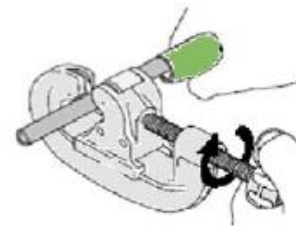


Folgendes sind wichtige Hinweise und Sicherheits-Tips zur fachgerechten Montage der Doppelklemmringverschraubungen



Zuschnitt der Rohre

- Zum Abschneiden kann ein Rohrschneider oder eine Bügelsäge benutzt werden.
- Wenn Sie einen Rohrschneider benutzen drehen Sie das Handrad jeweils eine 1/8 Umdrehung pro 2 Umdrehungen weiter.
- Wenn Sie einen Schraubstock benutzen bitte unbedingt Schutzbacken verwenden.



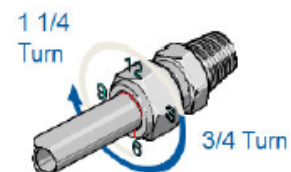
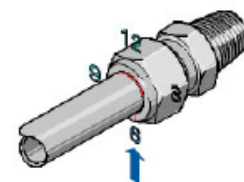
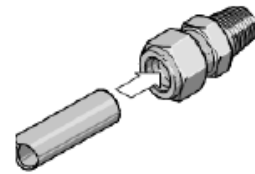
Entgraten der Rohre

- Entgraten des Außendurchmessers verhindert Beschädigungen der Klemmringe und ermöglicht ein sauberes und vollständiges einführen des Rohrs in die Verschraubung.
- Durch Entgraten des Innendurchmessers und entfernen von Metallspänen wird verhindert das Bauteile verschmutzt oder der Durchfluss behindert wird.



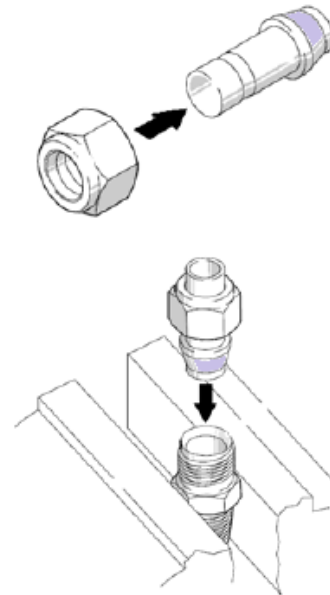
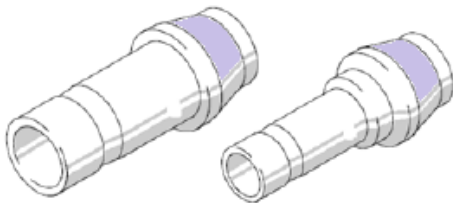
Montage bis 25mm / 1“

- **Es gibt 3 einfache Montageschritte.**
- 1. Erstens das vorbereitete Rohr bis zum Anschlag in die Rohrverschraubung einschieben. Achtung das Rohrende muss fest auf der Schulter der Verschraubung anliegen. Dann die Überwurfmutter fingerfest anziehen.
- 2. Zweitens die Mutter und den Körper bei der 6 Uhr Position markieren. Ebenso das Rohr hinter der Überwurfmutter.
- 3. Drittens den Verschraubungskörper halten und die Mutter 5/4 Umdrehungen anziehen.
- Verschraubungen mit 1/16“, 1/8“, 3/16“ und 2, 3 und 4mm nur mit einer 3/4 Umdrehung anziehen.



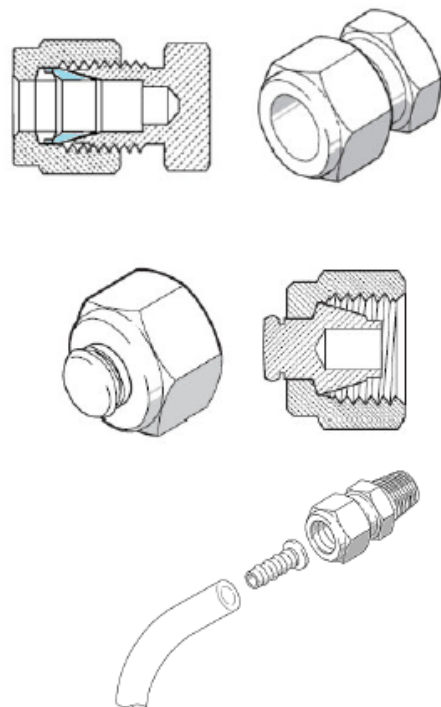
Montage bis 25mm / 1“

- **Installation eines Rohradapters:**
 1. Erstens die Klemmrings der Rohrverschraubung entfernen.
 2. Zweitens die Überwurfmutter auf den Rohradapter schieben.
 3. Drittens den Verschraubungskörper festhalten und die Überwurfmutter 1/4 Umdrehung anziehen.
- Verschraubungen mit 1/16“, 1/8“, 3/16“ und 2, 3 und 4mm nur mit einer 1/8 Umdrehung anziehen.



Montage bis 25mm / 1“

- **Rohrverschlusskappen:** Folgen Sie bitte den Anweisungen zur Installation einer Rohrverschraubung
- **Blindstopfen:** Folgen Sie bitte den Anweisungen zur Installation eines Rohradapters
- Bei Verwendung von **Stützhülsen** wird genau so vorgegangen wie bei der Installation von Rohren.



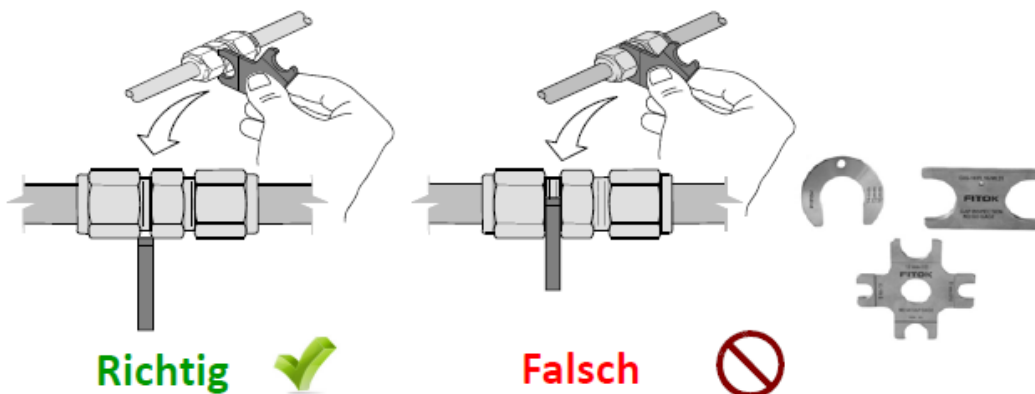
Montage über 25mm / 1“

Rohrverschraubungen über 25mm / 1“ erfordern zum Vormontieren der Klemmringe auf das Rohr ein hydraulisches Vormontagewerkzeug



Kontrolle mit Prüflehre

- Die Prüflehre soll nur bei der Erstmontage benutzt werden..
- Nicht nach Vormontage oder Wiedermontage benutzen



Sicherheitshinweise

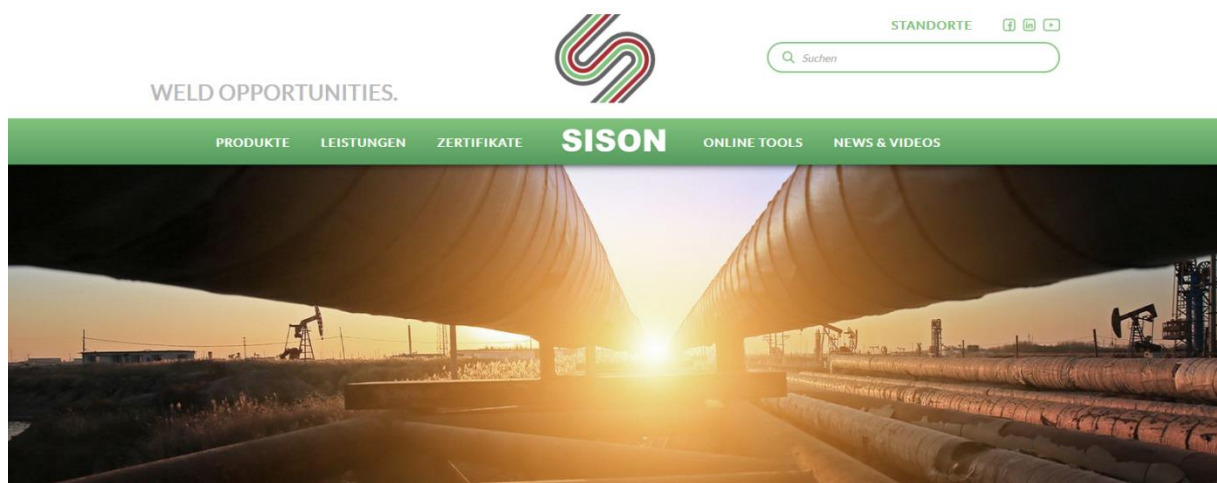
- Systemdruck nicht durch Lösen einer Verschraubungsmutter oder eines Verschraubungsstopfens ablassen.
- Verschraubungen nicht montieren und festziehen, wenn das System unter Druck steht.
- Immer darauf achten das die Mindestlänge vom Rohr bis zum Rohrbogen nicht unterschritten wird.
- Immer saubere und gratfreie Rohre verwenden.
- Bei konischen Rohrgewinden immer die richtigen Gewindeschmier- und Dichtmittel benutzen.

Sicherheitshinweise

- Rohrmaterial muß immer weicher sein als Verschraubungsmaterial (*Keine Edelstahlrohre in Messing Verschraubungen*)
- Das Vermischen von unterschiedlichem Verschraubungs- und Rohrmaterial kann zu einer galvanischen Korrosion führen.
- Ebenso kann die Dichtleistung bei unterschiedlichen Materialien durch Temperaturschwankungen beeinträchtigt werden. (unterschiedliche Längenausdehnung)
- Rohre nur in dem vom Verschraubungshersteller empfohlenen Bereich verwenden. (*Material, Wandstärke, Härte, Toleranz*)

Sicherheitshinweise

- Stützhülsen beim Einsatz von weichen Kunststoffschläuchen benutzen. *(Sobald sich der Schlauch zwischen Daumen und Zeigefinger zusammendrücken lässt.)*
- Die Oberflächenbeschaffenheit ist für die Abdichtung sehr wichtig. *(Rohre mit Vertiefungen, Kratzern, Ausbuchtungen oder sonstigen Oberflächendefekten sind nur schwer abzudichten, vor allem bei Gasrohren.)*
- Keine unrunderen Rohre verwenden die nur schwer in die Verschraubungsmutter, Klemmringe und Körper passen. Niemals gewaltsam in die Verschraubung einsetzen.



[Home](#) / [STANDORTE](#)

SISON-TEAM INTERNATIONAL

KONTAKTIEREN SIE UNS

Für weitere Informationen, Fragen oder individuelle Angebote kontaktieren Sie uns gerne jederzeit.

 +43 (0) 2233 52 439

 sison@sison.at