



TRUSTED PARTNERS.

PRODUKTE

LEISTUNGEN

ZERTIFIKATE

**SISON**

ONLINE TOOLS

NEWS & VIDEOS

## DRUCKWERTE

### Druckwerte für HAM-LET-Rohrverschraubungen

Für leckdichte Systeme ist die sorgfältige Auswahl hochwertiger Rohrleitungen unerlässlich (siehe Seite 9 - Zulässiger Betriebsdruck).

### Rohrgewinde (NPT und ISO 7)

#### Druckwerte

Zulässiger Druck für kegelige Rohrgewinde (Außen- und Innengewinde), Edelstahl 316 und Messing.

NPT und BSPT/ISO Rohrgröße	Edelstahl 316		Messing	
	Außengewinde	Innengewinde	Außengewinde	Innengewinde
	psi / bar			
1/16	11000 / 759	6700 / 462	5500 / 379	3300 / 228
1/8	10000 / 690	6500 / 448	5000 / 345	3200 / 221
1/4	8000 / 552	6600 / 455	4000 / 276	3300 / 228
3/8	7800 / 538	5300 / 366	3900 / 269	2600 / 179
1/2	7700 / 531	4900 / 338	3800 / 262	2400 / 166
3/4	7300 / 503	4600 / 317	3600 / 248	2300 / 159
1	5300 / 366	4400 / 303	2600 / 179	2200 / 152
1 1/4	6000 / 414	5000 / 345	3000 / 207	2500 / 172
1 1/2	5000 / 345	4600 / 317	2500 / 172	2300 / 159
2	3900 / 269	3900 / 269	1900 / 131	1900 / 131

Hinweis: Wenn der Druck an der LET-LOK-Seite höher als an der Rohrseite ist, muss die Wandstärke am Ende des kegeligen Gewinderohrs größer sein.

### Druckwerte für Endverschraubungen gemäß SAEJ1926 (LOB) Umgebungstemperatur

Die Druckwerte basieren auf SAE J1926 bei Umgebungstemperatur

(LOB) SAE J1926 Gewindegröße	Edelstahl 316	
	Nicht positionierbar	positionierbar
	psi / bar	
5/16 • 24	4568 / 315	4568 / 315
7/16 • 20	4568 / 315	4568 / 315
1/2 • 20	4568 / 315	4568 / 315
9/16 • 18	4568 / 315	3626 / 250
3/4 • 16	4568 / 315	3626 / 250
7/8 • 14	3626 / 250	2900 / 200
1 1/16 • 12	3626 / 250	2900 / 200
1 3/16 • 12	2900 / 200	2320 / 160
1 5/16 • 12	2900 / 200	2320 / 160
1 5/8 • 12	2320 / 160	1813 / 125
1 7/8 • 12	2320 / 160	1813 / 125
2 1/2 • 12	1813 / 125	1450 / 100

Hinweis: Für 37°AN-VERSCHRAUBUNGEN und LO-Endstücke können geringere Drücke gelten

### Druckwerte für O-Ringdichtungen (Seite 44ff)

Edelstahl 316 O-Ring-Verschraubungen bis zu 1" und 25 mm haben Druckwerte von bis zu 3000 psi.

### Positionierbar, zylindrisches ISO/BSP Parallel-Gewinde (G) Druckwerte

Die Druckwerte gelten für Umgebungstemperatur

(G) BSP/ISO Größe Außengewinde	Edelstahl 316
	psi / bar
1/8	4568 / 315
1/4	4568 / 315
3/8	4568 / 315
1/2	2320 / 160
3/4	2320 / 160
1	2320 / 160

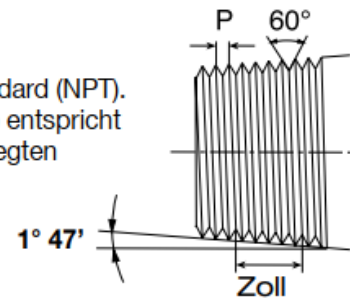
VERSCHRAUBUNGEN

## NPT

### Referenzspezifikationen:

- 60° Flankenwinkel
- Gewindesteigung in Zoll
- Gewindegrund und -scheitel sind flach
- Flankenwinkel 1° 47'

Rohrgewinde nach US-Standard (NPT). NPT (National Pipe Tapered) entspricht den in ASNI B1.20.1 festgelegten Spezifikationen.



**Thermoelement** (siehe Seite 38)

## ISO kegelig BSP-T

### Referenzspezifikationen:

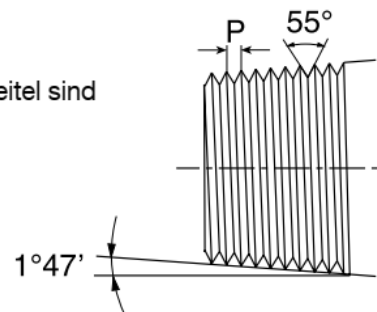
DIN -ISO 2999  
BS - 21  
JIS - B0203  
ISO - 7/1-BSP-T

- 55° Flankenwinkel
- Gewindegrund und -scheitel sind gerundet
- Kegelwinkel 1° 47'

### Kennzeichnung:

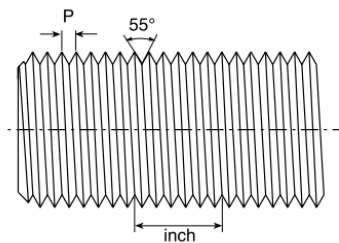
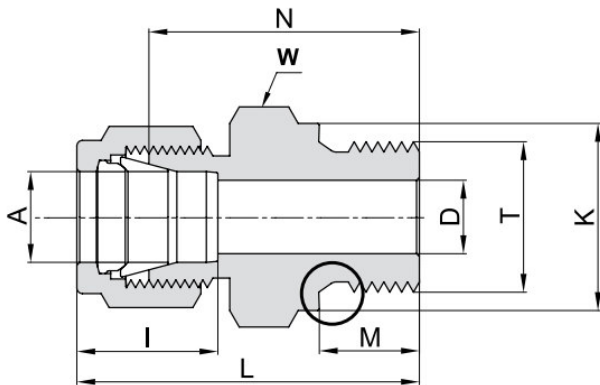
Markierung LR auf Sechskant

**Thermoelement** (Siehe Seite 38)



# ISO zylindrisch BSP-P

Form A



### Referenzspezifikationen:

DIN - ISO 228/1  
 BS - 2779  
 JIS - B0202  
 ISO - 228/1-BSP-P (Form A)

- 55° Flankenwinkel
- Gewindesteigung in Zoll
- Gewindegrund und -scheitel sind rund
- Durchmesser gemessen in Zoll

### Kennzeichnung:

Markierung LG auf Sechskant

\* Lieferung einschließlich Montagepaste, siehe Seite 91.

“D” (Dimension) ist die Mindestöffnung. Die angegebenen Abmessungen dienen nur als Referenz und können ohne Ankündigung geändert werden.

## DICHTSCHEIBEN FÜR ZYLINDRISCHE GEWINDE

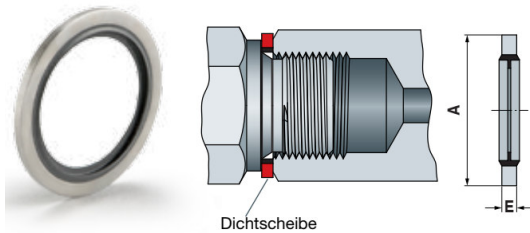
Verschraubungen mit zylindrischem Gewinde wie ISO 228/1 Form A werden mit einer Dichtscheibe, die entweder Metall auf Metall oder einem aufgebonderten O-Ring abgedichtete (siehe Tabelle weiter unten)

### UNTERLEGSSCHEIBE FÜR LG ENDE

Unterlegscheibe aus verbundenem Edelstahl / Kohlenstoffstahl

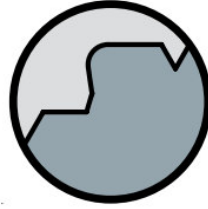
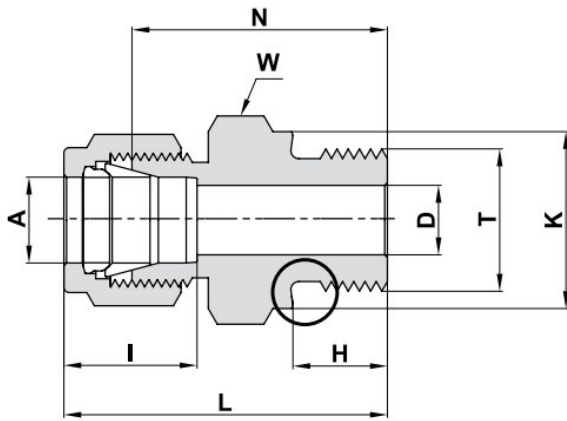
### ENTSPRECHENDE NORMEN:

DIN - ISO 228/1  
 BS - 2779  
 JIS - B0202  
 ISO - 228/1-BSP-P



Bestellinformationen		ISO-Gewindegröße	A	E
Edelstahl 316	Kohlenstoffstahl			
SS-GA-LG-1/8	S-GA-LG-1/8	1/8	15.88	2.03
SS-GA-LG-1/4	S-GA-LG-1/4	1/4	20.57	2.03
SS-GA-LG-3/8	S-GA-LG-3/8	3/8	23.80	2.03
SS-GA-LG-1/2	S-GA-LG-1/2	1/2	28.58	2.49
SS-GA-LG-3/4	S-GA-LG-3/4	3/4	34.93	2.49
SS-GA-LG-1	S-GA-LG-1	1	42.80	2.49

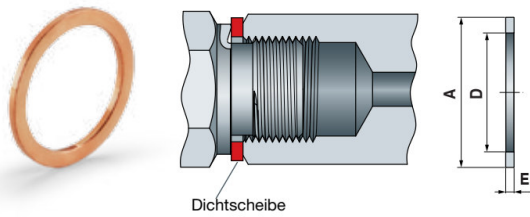
## Form B



**Referenz-Spezifikationen:**  
 DIN - ISO 228/1  
 BS - 2779  
 JIS - B0202  
 ISO - 228/1-BSP-P (Form B)

**Kennzeichnung:**  
 Markierung LOK auf  
 Sechskant

## LOK\* AUSSENGEWINDE MIT KUPFER-DICHTSCHEIBE



Bestellinformationen	ISO Gewinde- größe	A		D		E	
		mm	Zoll	mm	Zoll	mm	Zoll
COPPER SEAL GASKET LOK 1/8	1/8	15.0	0.59	9.9	0.39	1.0	0.04
COPPER SEAL GASKET LOK 1/4	1/4	18.8	0.75	13.5	0.52	1.5	0.06
COPPER SEAL GASKET LOK 3/8	3/8	22.9	0.91	17.0	0.66	1.5	0.06
COPPER SEAL GASKET LOK 1/2	1/2	27	1.06	21.3	0.83	1.5	0.06
COPPER SEAL GASKET LOK 3/4	3/4	33.0	1.30	26.7	1.05	2.0	0.08
COPPER SEAL GASKET LOK 1	1	40.6	1.58	33.5	1.31	2.0	0.08

\*Hinweis: Kann auf LG Enden eingesetzt werden

## SAE/MS zylindrisches Aussengewinde

**Kennzeichnung:** Markierung LOB auf Hex.

\*\*\* Pro SAE J1926 und MS 16142. Die Montageabmessungen sind auf Seite 80 zu finden.

\*\* Die verwendeten O-Ringe bestehen aus Fluorkohlenstoff FKM 90 Durometer. Andere Materialien für die O-Ringe sind auf Anfrage erhältlich.

The image shows a screenshot of the SISON website. At the top, there is a search bar with the text "Suchen" and a "STANDORTE" link. Below the search bar is a green navigation bar with the SISON logo and the text "WELD OPPORTUNITIES." The navigation bar includes links for "PRODUKTE", "LEISTUNGEN", "ZERTIFIKATE", "ONLINE TOOLS", and "NEWS & VIDEOS". Below the navigation bar is a large image of an industrial facility at sunset. Below the image is a breadcrumb trail: "Home / STANDORTE". At the bottom of the page is a green contact section with the text "KONTAKTIEREN SIE UNS" and "Für weitere Informationen, Fragen oder individuelle Angebote kontaktieren Sie uns gerne jederzeit." The contact information includes a phone number "+43 (0) 2233 52 439" and an email address "sison@sison.at".

WELD OPPORTUNITIES.

STANDORTE

PRODUKTE LEISTUNGEN ZERTIFIKATE **SISON** ONLINE TOOLS NEWS & VIDEOS

Home / STANDORTE

**KONTAKTIEREN SIE UNS**

Für weitere Informationen, Fragen oder individuelle Angebote kontaktieren Sie uns gerne jederzeit.

+43 (0) 2233 52 439

sison@sison.at